

全国统一服务热线：
400-0982-858



智能识别终端说明书

深圳市新良田科技股份有限公司

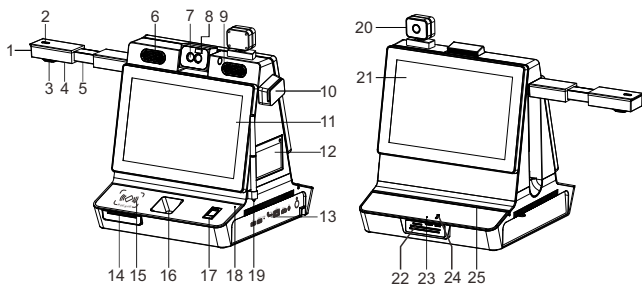
地址：深圳市南山区科苑路清华信息港综合楼2层208室
电话：0755-27049965 传真：0755-26014824
邮箱：mkt@eloam.cn Http://www.eloam.cn



扫码关注公众号
获取服务与支持

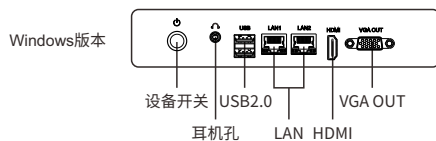
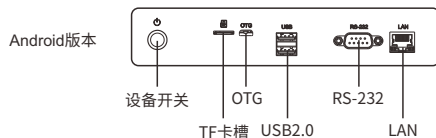
————— 开创低碳办公新方式 —————

产品外观图

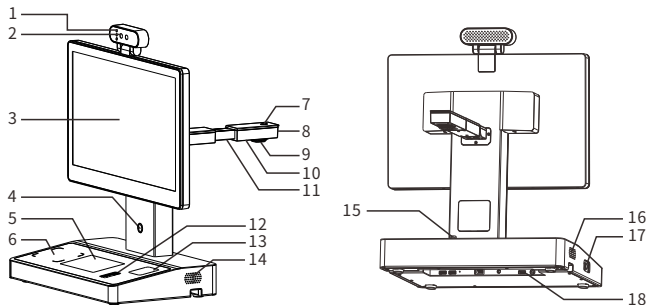


机型:GW1000R/GW1000W

- 1、补光灯触摸键
- 2、高拍仪工作指示灯
- 3、高拍仪摄像头
- 4、补光灯
- 5、伸缩杆:在拍A3幅面时,需将伸缩杆拉长(注:固定拍A4幅面机型无此部件)
- 6、9、喇叭
- 7、双目摄像头:获取人脸图像,并进行活体识别;
- 8、红外补光:双目摄像头补光灯;
- 10、25、磁条卡阅读器(选配)
- 11、副屏:10.1寸,电磁电容双触控屏;(选配)
- 12、打印机(选配)
- 13、设备接口



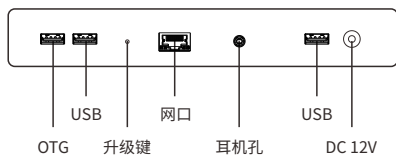
- 14、IC卡阅读器(选配)
- 15、身份证阅读器(选配)
- 16、扫码镜头(选配)
- 17、指纹仪、密码键盘(选配二选一)
- 18、麦克风(选配)
- 19、签字笔
- 20、场景摄像头:水平方向270°旋转,垂直方向15°旋转,监控场景、录制视频文件等;(选配)
- 21、主屏:10.1寸,电容触摸屏
- 22、SIM阅读器、接触式IC卡阅读器
其中SIM卡阅读器包含规格分别为: SIM卡原卡、SIM卡、Micro-SIM卡、Nano-SIM卡(选配)
- 23、SIM阅读器工作指示灯(选配)
- 24、SIM取卡开关(选配)



机型:GW1560R

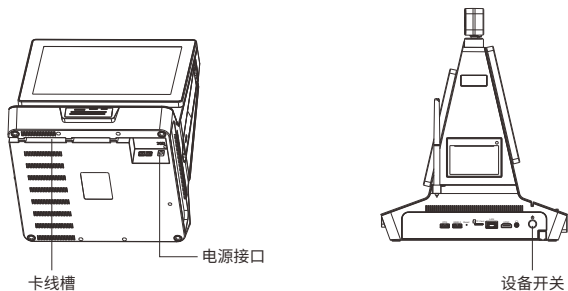
- 1、红外补光:双目摄像头补光灯;
- 2、双目摄像头:获取人脸图像,并进行活体识别;
- 3、主屏:15.6寸,电容触摸屏
- 4、场景摄像头:监控场景、录制视频文件等;(选配)
- 5、副屏:5寸,电磁屏;(选配)
- 6、身份证阅读器(选配)
- 7、高拍仪工作指示灯
- 8、补光灯触摸键

- 9、高拍仪摄像头
- 10、补光灯
- 11、伸缩杆:在拍A3幅面时,需将伸缩杆拉长(注:固定拍A4幅面机型无此部件)
- 12、指纹仪(选配)
- 13、扫码镜头(选配)
- 14、16、喇叭
- 15、笔绳固定孔
- 17、设备开关
- 18、设备接口



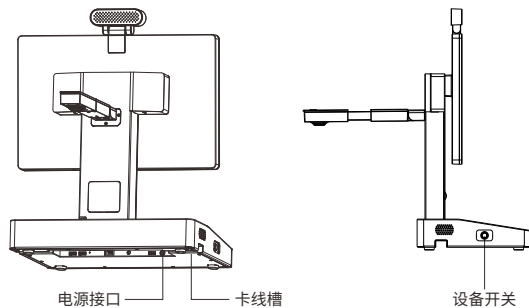
设备连接

1、GW1000R/GW1000W设备连接



- (1) 请取出设备配套的电源适配器连接电源至设备的电源接口;
 - (2) 将线理好压入卡线槽内,按下设备开关按键可开启设备。
- 注意事项: 设备不能直接断电,必须按设备开关按键关闭设备。

2、GW1560R设备连接



- (1) 请取出设备配套的电源适配器连接电源至设备的电源接口;
 - (2) 将线理好压入卡线槽内,按下设备开关按键可开启设备。
- 注意事项: 设备不能直接断电,必须按设备开关按键关闭设备。

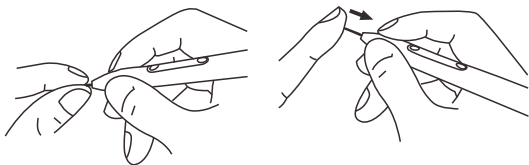
包装与附件

- 1) 设备
- 2) 电源适配器
- 3) 软质文稿台
- 4) 签字笔
- 5) 笔绳
- 6) 笔尖3个
- 7) 保修卡

更换笔尖

随笔附送三个笔尖,在笔尖磨损到一定程度(笔尖露出长度少于1mm)后,可对笔尖进行更换。

1. 拔出已经磨损的笔尖;
2. 换上新的笔尖。



注意事项

- 请勿拆解签字笔,否则可能导致设备故障;
- 请勿用笔与坚硬或锐利的物体直接碰撞,如反复敲打桌面等,否则可能导致设备故障;
- 仅可使用指定的替换笔尖。

产品参数与特性

规格与参数		GW1000R		
高拍仪摄像头	最高图像像素	1000万		
	图像芯片像素	800万		
	对焦方式	定焦		
	扫描幅面	标配:A4;选配:A3		
	图像色彩	24位		
	补光	1W LED补光灯,触控开关,亮度三级可调		
双目摄像头(选配)	人脸识别	300万		
	活体识别	130万		
场景摄像头(选配)	最高图像像素	200万		
	图像芯片像素	200万		
接口与业务智能终端	接口	OTG、USB3.0、TF卡槽、RJ45、HDMI、耳机孔		
	电源接口	12V/3A适配器		
	电源开关	支持		
	主显示屏	10.1寸,800*1280,带触摸功能		
	副显示屏	10.1寸,800*1280,带电磁签批及触摸功能		
	电磁压感笔	标配		
	身份证阅读器	选配		
	指纹模块	选配二选一		
	密码键盘	选配		
	SIM读卡器模块	选配:标准卡、Micro SIM、Nano SIM等		
	磁条卡	选配		
	打印机	选配:热敏点阵式打印机,纸宽58mm(带切刀)		
	麦克风	选配		
	喇叭	标配		
	社保读卡模块	选配		
	条码扫描	选配		
	4G功能模块	选配		
	核心系统规格	CPU	Rk3568,四核Cortex-A55 主频2.0GHz,NPU 0.8Tops	Rk3288,四核Cortex-A17 主频1.8GHz
		GPU	Mali-G52	Mali-T764
系统		Android 11.0	Android 7.1	
内存		标配:2GB LPDDR4 选配:4GB	2GB DDR	
存储		标配:16GB; 选配:32GB/64GB/128GB	8GB	
网络		标配:2.4GWifi, 选配:5GB双频Wifi	2.4GWifi	
音频格式		MP3, WMA, WAV, APE, FLAC, AAC等		
视频格式		H.264, H.265, VP8, RV, WMV, AVS, H.263, MPEG4等		
图片格式		JPG、BMP、PNG等		

规格与参数		GW1000W
高拍仪摄像头	最高图像像素	1000万
	图像芯片像素	800万
	对焦方式	定焦
	扫描幅面	标配:A4;选配:A3
	图像色彩	24位
	补光	1W LED补光灯, 触控开关, 亮度三级可调
双目摄像头 (选配)	人脸识别	300万
	活体识别	130万
场景摄像头 (选配)	最高图像像素	200万
	图像芯片像素	200万
接口与业务智能终端	接口	耳机、USB扩展口、LAN、HDMI、VGA OUT
	电源接口	12V/3A适配器
	电源开关	支持
	主显示屏	10.1寸, 800*1280, 带触摸功能
	副显示屏	10.1寸, 800*1280, 带电磁笔批及触摸功能
	电磁压感笔	标配
	身份证阅读器	选配
	指纹模块	
	密码键盘	选配二选一
	SIM读卡器模块	标准卡、Micro SIM、Nano SIM等 (选配)
	磁条卡	选配
	打印机	热敏点阵式打印机, 纸宽58mm (带切刀) 选配
	麦克风	选配
	喇叭	标配
	社保读卡模块	选配
条码扫描	选配	
4G功能模块	选配	
核心系统规格	CPU	Trail J1900 四核 2.0GHz
	系统	Windows 7
	内存	4GB DDR3L
	存储	64GB
	网络	RJ45
	音频格式	MP3, WMA, WAV, APE, FLAC, AAC等
	视频格式	H.264, H.256, VP8, RV, WMV, AVS, H.263, MPEG4等
	图片格式	JPG, BMP, PNG等

规格与参数		GW1560R
高拍仪摄像头	最高图像像素	1000万
	图像芯片像素	800万
	对焦方式	定焦
	扫描幅面	A3, A4
	图像色彩	24位
	补光	1W LED补光灯, 触控开关, 亮度三级可调
双目摄像头 (选配)	人脸识别	300万
	活体识别	130万
场景摄像头 (选配)	最高图像像素	200万
	图像芯片像素	200万
接口与业务智能模块	接口	USB 2.0*2, RJ45*1, HDMI*1, 耳机*1
	主显示屏	15.6寸, 1920*1080, 带触摸功能
	副显示屏	5寸, 720*1280, 带签批功能
	电磁压感笔	标配
	身份证阅读器	选配
	指纹仪	选配
条码识别	选配	
核心系统规格	CPU	Rk3288, Cortex-A17, 主频1.8GHz
	系统	Android 7.1
	内存	2GB LPDDR4
	存储	16GB
	网络	WiFi: 2.4GHz*5GHz, 以太网自适应100/1000M
	音频格式	MP3, WMA, WAV, APE, FLAC, AAC等
	视频格式	H.264, H.265, VP8, RV, WMV, AVS, H.263, MPEG4等
图片格式	JPG, BMP, PNG等	

售后服务声明

1. 本产品所有售后政策遵守国家三包售后规定。
2. 产品送修时,须附有完整的包装以保维修品质。
3. 三包凭证之相关信息需经销售商或用户填妥,且需加盖经销商印章。
4. 产品三包有效期为一年,三包有效期自开具发票之日计算。维修服务不含运费,第二年起酌收零件费及检修手续等费用。
5. 属下列情况之一的产品,将不提供三包服务:
 - (1) 超过三包有效期;
 - (2) 人为因素造成的损坏,
 - (3) 未按使用说明操作,或安装错误造成的损坏;
 - (4) 经由其他未授权的维修服务机构修理而造成损坏的;
 - (5) 无有效三包凭证及有效发票的;(能够证明该产品在三包有效期内的除外)
 - (6) 擅自涂改三包凭证的;
 - (7) 三包凭证上的产品型号或编号与商品实物不相符合的;
 - (8) 因其它软件安装及设定所造成的使用问题及故障;
 - (9) 电脑病毒所造成的问题及故障;
 - (10) 因不可抗力如水灾、火灾、地震或其它意外灾害造成损坏的。
 - (11) 如自行撕换原厂保修序号贴纸或无序号贴纸者,将取消其保修权益且不予提供维修服务。
6. 因以上非保修范围的因素产生的不良品,将依本公司规定标准收费,与保修期限无关。
7. 本产品保修范围仅用于产品本体,不含连带耗材保修责任。
8. 产品送修期间,本公司对于购买者的既得利益及实现预知可能发生的损害情形,本公司恕不负任何责任。
9. 请仔细阅读上述三包服务政策,并按照使用说明书进行使用和保养。
10. 本公司保留对本三包凭证所有内容的最终解释权。
11. 机器发生故障时,请送到指定授权维修中心或者联系客服服务中心以确认问题所在,请不要随意拆开和维修故障机器。

免责声明

- 1、产品最高像素为软件优化后的像素;
- 2、由于产品不断升级及系列化扩展,产品图片仅作参考,实物产品效果(包括但不限于外观、颜色、尺寸)可能略有差异,具体请以实物为准;
- 3、所有数据均为理论值,因产品放置于不同特定环境下测试结果有所不同,实际使用中可能因产品个体差异、软件版本、使用条件和环境因素、应用场景、操作方法不同略有不同,具体情况以实际使用过程为准。
- 4、最终解释权归深圳市新良田科技股份有限公司所有。

技术支持

您可以通过以下方式,取得本公司的技术支持及相关信息:

全国统一服务热线:400-0982-858

电话:0755-27049965

传真:0755-26014824

邮箱:mkt@eloam.cn

网站:www.eloam.cn

地址:深圳市南山区科苑路清华信息港综合楼2层208室

警告

此为A级产品,在生活环境中,该产品可能会造成无线电干扰。
在这种情况下,可能需要用户对干扰采取切实可行的措施。