

全国统一服务热线：
400-0982-858



高拍仪产品说明书

深圳市新良田科技股份有限公司

地址：深圳市南山区科苑路清华信息港综合楼2层208室
电话：0755-27049965 传真：0755-26014824
邮箱：mkt@eloam.cn Http://www.eloam.cn

—— 开创低碳办公新方式 ——

目录

第一章 产品简介.....	1
1.1 产品概述.....	1
1.2 注意事项.....	1
1.3 产品外观图.....	2
1.4 系统连接图.....	12
1.5 包装与附件.....	12
1.6 产品参数与特性.....	13
第二章 系统安装.....	18
2.1 系统配置.....	18
2.2 软件程序获取.....	18
2.3 软件安装步骤.....	18
第三章 常见故障对策.....	19
第四章 服务与声明.....	20

第一章 产品简介

1.1 产品概述

HSPS是high speed portable scanner的简写,中文名称叫高拍仪。

高拍仪HSPS为我司独创的科技革新性办公产品,并率先在市场推广,它彻底改变了传统扫描仪、传真机、复印机的工作理念。1秒高速扫描、文档与立体实物扫描、复印机功能、传真机功能、视频通讯、OCR文字识别等强大功能及应用彰显了高拍仪时代的科技新概念。如何建设“集中、规范、安全、高效、共享”的无纸化办公体系?如何为用户呈现低碳、环保的健康环境?高拍仪将是您最终的选择。

1.2 注意事项

打开设备时,请按设备标识轻轻旋转、拉伸展开,请勿用强力旋转、拉伸设备。

●粗暴操作,易导致内部转轴损伤、头壳下垂、头壳折断等。

警告



请将设备放置平稳,勿放在不平的地方,以免设备跌落受损或伤人。

●设备跌落易受损或伤人。

警告



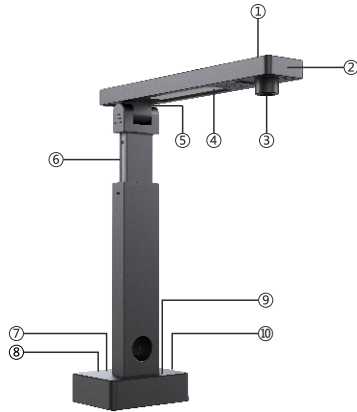
请将设备头壳调整至最佳位置,以保证最佳拍摄效果。

●头壳未调整到位,易导致拍摄图片畸变。

警告

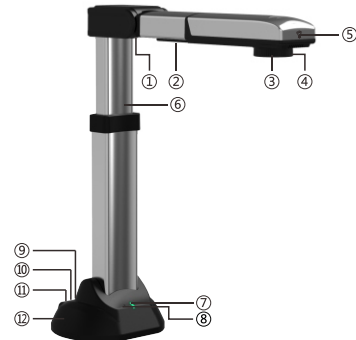


1.3 产品外观图



机型:S2200A3E

- ① 指示灯:电源指示灯;
- ② 触摸键:LED灯开关控制;
- ③ 镜头:获取视频、图像;
- ④ 补光灯:白色LED补光灯;
- ⑤ 转轴:90°旋转,折叠与展开两种状态;
- ⑥ 伸缩杆:根据拍摄的幅面大小调节伸缩杆;
- ⑦ 电源接口:12V/1.5A适配器连接端口;(注:当电脑USB接口供电不足时,可外接电源适配器供电)
- ⑧ Tpye-C端口:通过此端口连接电脑;
- ⑨ MIC
- ⑩ USB扩展口:可插USB key、U盘、摄像头等。



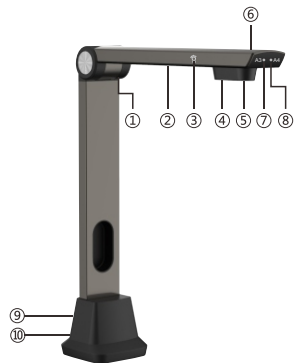
机型:S1800L/S1800A3L/S1680A3AF

- ① 转轴:90°旋转,折叠与展开两种状态;
- ② 补光灯:一颗白色LED补光灯,带均匀补光罩;
- ③ 主镜头:获取视频、图像;
- ④ 焦距调节圈:调节图像的清晰度;(注:S1680A3AF无此配件)
- ⑤ 触摸键:LED灯开关控制;
- ⑥ 伸缩杆:根据拍摄的幅面大小调节伸缩杆;(注:S2200/S2200A3/S1800L/S1800A3L无此配件)
- ⑦ 指示灯:电源指示灯;
- ⑧ MIC:可用于语音会话或录音;(选配)
- ⑨ USB扩展口:可插USB key、U盘、摄像头等;(注:S1800L/S1800A3L配置USB2.0扩展口,S2200/S2200A3/S1680A3AF配置USB3.0扩展口)
- ⑩ USB接口:通过此接口连接电脑;(注:S1800L/S1800A3L配置USB2.0接口,S2200/S2200A3/S1680A3AF配置USB3.0接口)
- ⑪ 电源接口:12V/1.5A适配器连接端口;
- ⑫ 防盗锁。



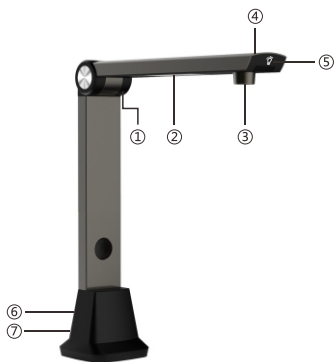
机型:S1800A3AF、S1800A2、S1800A3、S1800、S1500A2AF、S1500A3AF、S1200A3AF、S1200A3、S1000A3AF、S801A3AF、S1000AF、S1000A3、S501A3AF、S501AF、S500A3E

- ① 转轴:90°旋转, 折叠与展开两种状态;
- ② 补光灯:一颗白色LED补光灯;
- ③ 主镜头:获取视频、图像;
- ④ 焦距调节圈:调节图像的清晰度;(注:S1800A3AF、S1800A2、S1800A3、S1800、S1500A2AF、S1500A3AF、S1200A3AF、S1000A3AF、S1000AF、S801A3AF、S501A3AF、S501AF无此配件)
- ⑤ 触摸键:LED灯开关控制;
- ⑥ 伸缩杆:根据拍摄的幅面大小调节伸缩杆;(注:S1800A3、S1800、S1000AF无此配件)
- ⑦ MIC:可用于语音会话或录音;(选配)
- ⑧ 指示灯:电源指示灯;
- ⑨ 自动对焦按键:按此键对焦至图像最佳清晰度;(注:仅S501A3AF、S501AF有此功能)
- ⑩ USB扩展口;(注:S1500A2AF、S1500A3AF的为USB3.0扩展口,其他机型均为USB2.0扩展口)
- ⑪ USB接口:通过此接口连接电脑;(注:S1500A2AF、S1500A3AF的为USB3.0接口,其他机型均为USB2.0接口)
- ⑫ 电源接口:12V/1.5A电源适配器连接端口,当电脑USB接口供电不足时,设备可连接适配器供电(选配)
- ⑬ 防盗锁。



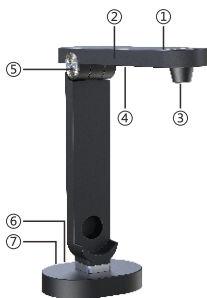
机型:S1840/SDG00B

- ① 转轴:90°旋转, 折叠与展开两种状态;
- ② 补光灯:一颗白色LED补光灯;
- ③ 触摸键:LED灯开关控制;
- ④ A4幅面镜头:获取视频、图像,适用于拍摄A4幅面的文件;
- ⑤ A3幅面镜头:获取视频、图像,适用于拍摄A3幅面的文件;
- ⑥ 指示灯:电源指示灯;
- ⑦ A3指示灯:拍摄A3幅面的文件时,指示灯亮;
- ⑧ A4指示灯:拍摄A4幅面的文件时,指示灯亮;
- ⑨ USB接口:通过此接口连接电脑;
- ⑩ USB扩展口:可插USB key、U盘、摄像头等。



机型:S1000L/S1000A3L

- ① 转轴:90°旋转,折叠与展开两种状态;
- ② 补光灯:六颗白色LED补光灯;
- ③ 主镜头:获取视频、图像;
- ④ 指示灯:电源指示灯;
- ⑤ 触摸键:LED灯开关控制;
- ⑥ USB接口:通过此接口连接电脑;
- ⑦ USB扩展口:可插USB key、U盘、摄像头等。



机型:S1500C/S1300C/S1000C

- ① 指示灯:电源指示灯;
- ② 触摸键:LED灯开关控制;

- ③ 镜头:获取视频、图像;
- ④ 补光灯:白色LED补光灯;
- ⑤ 转轴:90°旋转,折叠与展开两种状态;
- ⑥ USB扩展口
- ⑦ USB接口:通过此接口连接电脑。



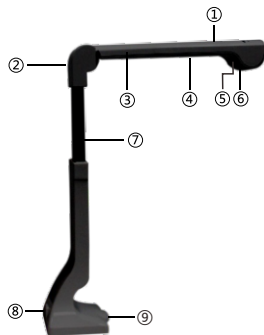
机型:YL800

- ① 触摸键:LED灯开关控制;
- ② 指示灯:电源指示灯;
- ③ 主镜头:获取视频、图像;
- ④ 补光灯:5颗白色LED补光灯;
- ⑤ USB2.0端口:USB连接线的接口,通过此接口连接电脑。



机型:S1500/S1000/S500A3B/T850A3

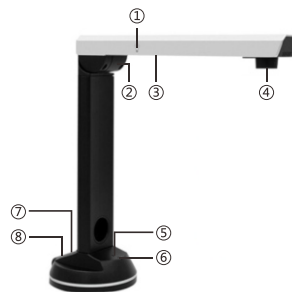
- ① 转轴:按照标识的方向可270°旋转;
- ② 主镜头壳:能水平方向270°旋转;
- ③ 主镜头:获取视频、图像;
- ④ 补光灯:八颗白色LED补光灯;
- ⑤ 升降按钮:在拍摄A3/A4图像时按住升降按钮拉伸杠杆;(注:S1500无此配件,S1000按此键调节拍摄A4/A5)
- ⑥ 调节灯按钮:长按可调节LED补光灯的亮度;
- ⑦ USB接口:通过此接口连接电脑。



机型:T860/S600

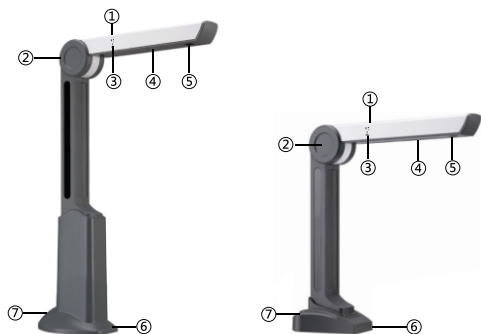
- ① 指示灯:电源指示灯;

- ② 转轴:90°旋转,折叠与展开两种状态;(注:请在A4状态下折叠与展开外壳,以防产品容易损坏);
- ③ 触摸键:可五级调节LED补光灯亮度;
- ④ 补光灯:只有一颗一瓦的LED补光灯;
- ⑤ 焦距调节圈:调节图像的清晰度;
- ⑥ 镜头:获取视频、图像;
- ⑦ 伸缩杆:在拍摄A3/A4图像时拉伸;
- ⑧ USB接口:通过此接口连接电脑;
- ⑨ 底座:支撑设备的放置。



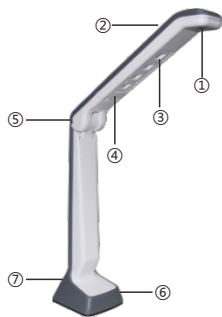
机型:S1000P/S510P

- ① 触摸键:LED灯开关控制;
- ② 转轴:90°旋转,折叠与展开两种状态;
- ③ 补光灯:一颗白色LED补光灯;
- ④ 主镜头:获取视频、图像;
- ⑤ MIC:可用于语音会话或录音;(选配)
- ⑥ 指示灯:电源指示灯;
- ⑦ USB扩展口:可插USB key、U盘、摄像头等;
- ⑧ USB接口:通过此接口连接电脑。



机型:S1000H/S801L/S500H/S500L/T850/S500P/S800/S300L/T820/S200L

- ① 指示灯:电源指示灯;
- ② 转轴:90°旋转,折叠与展开两种状态;
- ③ 触摸键:LED灯开关控制;
- ④ 补光灯:五颗白色LED补光灯;
- ⑤ 镜头:获取视频、图像;
- ⑥ 底座:支撑设备的放置;
- ⑦ USB接口:通过此接口连接电脑。



机型:S300P

- ① 镜头:获取视频、图像;
- ② 指示灯:电源指示灯;

- ③ 补光灯:四颗白色LED补光灯;
- ④ 触摸键:LED灯开关控制;
- ⑤ 转轴:122°旋转,折叠与展开两种状态(注:拍摄图像时,必须将头壳轻轻地展开至最高处);
- ⑥ 底座:支撑设备的放置;
- ⑦ USB接口:通过此接口连接电脑。



机型:S1010/S520/S320

- ① 辅助镜头:水平方向270°旋转,垂直方向45°旋转,监控场景、录制视频文件等;(注:S1010无辅助镜头)
- ② 转轴:90°旋转,折叠与展开两种状态;
- ③ 触摸键:LED灯开关控制;
- ④ 补光灯:五颗白色LED补光灯;
- ⑤ 主镜头:获取视频、图像;
- ⑥ USB接口:通过此接口连接电脑;
- ⑦ MIC:可用于语音会话或录音(选配)。

1.4 系统连接图



1.5 包装与附件

- 1) 设备
- 2) 软质文稿台
- 3) USB连接线
- 4) 电源适配器 (选配)
- 5) 保修卡

1.6 产品参数与特性

表 1

序号	规格	S2200A3E	SDGC00B	S1800/ S1800L	S1800A3/ S1800A3L	S1800A2	S1800A3AF
1	最高图主头像素	2200万像素	双镜头2200万像素	1800万像素	1800万像素	1800万像素	1800万像素
2	介质类型	图书、文件、杂志、图片、立体实物等	图书、文件、杂志、图片、立体实物等	图书、文件、杂志、图片、立体实物等	图书、文件、杂志、图片、立体实物等	图书、文件、杂志、图片、立体实物等	图书、文件、杂志、图片、立体实物等
3	最大幅面	A3	A3/A4	A4	A3	A2	A3
4	拍摄速度	1S	1S	1S	1S	1S	1S
5	对焦方式	定焦	定焦	定焦	定焦	定焦	自动对焦
6	帧率	8FPS	9FPS	9FPS	9FPS	9FPS	9FPS
7	图像色彩	24位	24位	24位	24位	24位	24位
8	图像控制	亮度曝光度、锐利度色彩、增益	亮度曝光度、锐利度色彩、增益	亮度曝光度、锐利度色彩、增益	亮度曝光度、锐利度色彩、增益	亮度曝光度、锐利度色彩、增益	亮度曝光度、锐利度色彩、增益
9	图片格式	JPG、TIF、BMP、PNG等	JPG、TIF、BMP、PNG等	JPG、TIF、BMP、PNG等	JPG、TIF、BMP、PNG等	JPG、TIF、BMP、PNG等	JPG、TIF、BMP、PNG等
10	视频格式	AVI、WMV	AVI、WMV	AVI、WMV	AVI、WMV	AVI、WMV	AVI、WMV
11	感光器件	CMOS	CMOS	CMOS	CMOS	CMOS	CMOS
12	图像对主头像素	1600万像素	双镜头1600万像素	1600万像素	1600万像素	1600万像素	1600万像素
13	光源	自然光、LED补光	自然光、LED补光	自然光、LED补光	自然光、LED补光	自然光、LED补光	自然光、LED补光
14	驱动	无驱	无驱	无驱	无驱	无驱	无驱
15	MIC	选配	无	选配	选配	选配	选配
16	USB扩展口	1	1	1	1	1	1
17	接口	Type-C	USB2.0	USB2.0	USB2.0	USB2.0	USB2.0
18	电源	12V/1.5A适配器	USB5V	12V/1.5A适配器	12V/1.5A适配器	12V/1.5A适配器	12V/1.5A适配器

序号	规格	S1200A3AF	S1200A3	YL800	S1000A3AF/ S801A3AF	S1000H/S801L/ S1010	S1000	S1000C/S1000L/ S1000P
1	最高图头像素 摄像头	1200万像素 无	1200万像素 无	1000万像素 无	1000万像素 无	1000万像素 无	1000万像素 无	1000万像素 无
2	介质类型	图书、文件、 杂志、图片、 立体实物等	图书、文件、 杂志、图片、 立体实物等	图书、文件、 杂志、图片、 立体实物等	图书、文件、 杂志、图片、 立体实物等	图书、文件、 杂志、图片、 立体实物等	图书、文件、 杂志、图片、 立体实物等	图书、文件、 杂志、图片、 立体实物等
3	最大幅面	A3	A3	A4	A3	A4	A4	A4
4	拍摄速度	1S	1S	1S	1S	1S	1S	1S
5	对焦方式	自动对焦	手动对焦	自动对焦	自动对焦	定焦	手动调焦	定焦
6	帧率	8fps	8fps	6fps	6fps	6fps	6fps	6fps
7	图像色彩	24位	24位	24位	24位	24位	24位	24位
8	图像控制	亮度、曝光度、 锐利度、色彩、 增益	亮度、曝光度、 锐利度、色彩、 增益	亮度、曝光度、 锐利度、色彩、 增益	亮度、曝光度、 锐利度、色彩、 增益	亮度、曝光度、 锐利度、色彩、 增益	亮度、曝光度、 锐利度、色彩、 增益	亮度、曝光度、 锐利度、色彩、 增益
9	图片格式	JPG、TIF、 BMP、PNG等	JPG、TIF、 BMP、PNG等	JPG、TIF、 BMP、PNG等	JPG、TIF、 BMP、PNG等	JPG、TIF、 BMP、PNG等	JPG、TIF、 BMP、PNG等	JPG、TIF、 BMP、PNG等
10	视频格式	AVI、WMV	AVI、WMV	AVI、WMV	AVI、WMV	AVI、WMV	AVI、WMV	AVI、WMV
11	感光器件	CMOS	CMOS	CMOS	CMOS	CMOS	CMOS	CMOS
12	图像芯主头 像素辅头	1000万像素 无	1000万像素 无	800万像素 无	800万像素 无	800万像素 无	800万像素 无	800万像素 无
13	光源	自然光、 LED补光	自然光、 LED补光	自然光、 LED补光	自然光、 LED补光	自然光、 LED补光	自然光、 LED补光	自然光、 LED补光
14	驱动	无驱	无驱	无驱	无驱	无驱	无驱	无驱
15	MIC	选配	选配	无	选配	无	无	无
16	USB扩展口	1	1	无	1	无	无	1
17	接口	USB2.0	USB2.0	USB2.0	USB2.0	USB2.0	USB2.0	USB2.0
18	电源	USB 5V	USB 5V	USB 5V	USB 5V	USB 5V	USB 5V	USB 5V

续

序号	规格	S1840	S1500A2AF	S1500A3AF	S1500	S1500C	S1680A3AF	S1300C
1	最高图头像素 摄像头	双镜头1800万像素 无	1500万像素 无	1500万像素 无	1500万像素 无	1500万像素 无	1500万像素 无	1300万像素 无
2	介质类型	图书、文件、 杂志、图片、 立体实物等	图书、文件、 杂志、图片、 立体实物等	图书、文件、 杂志、图片、 立体实物等	图书、文件、 杂志、图片、 立体实物等	图书、文件、 杂志、图片、 立体实物等	图书、文件、 杂志、图片、 立体实物等	图书、文件、 杂志、图片、 立体实物等
3	最大幅面	A3/A4	A2	A3	A4	A4	A3	A4
4	拍摄速度	1S	1S	1S	1S	1S	1S	1S
5	对焦方式	定焦	自动对焦	自动对焦	定焦	定焦	自动对焦	定焦
6	帧率	9fps	9fps	9fps	9fps	10fps	9fps	10fps
7	图像色彩	24位	24位	24位	24位	24位	24位	24位
8	图像控制	亮度、曝光度、 锐利度、色彩、 增益	亮度、曝光度、 锐利度、色彩、 增益	亮度、曝光度、 锐利度、色彩、 增益	亮度、曝光度、 锐利度、色彩、 增益	亮度、曝光度、 锐利度、色彩、 增益	亮度、曝光度、 锐利度、色彩、 增益	亮度、曝光度、 锐利度、色彩、 增益
9	图片格式	JPG、TIF、 BMP、PNG等	JPG、TIF、 BMP、PNG等	JPG、TIF、 BMP、PNG等	JPG、TIF、 BMP、PNG等	JPG、TIF、 BMP、PNG等	JPG、TIF、 BMP、PNG等	JPG、TIF、 BMP、PNG等
10	视频格式	AVI、WMV	AVI、WMV	AVI、WMV	AVI、WMV	AVI、WMV	AVI、WMV	AVI、WMV
11	感光器件	CMOS	CMOS	CMOS	CMOS	CMOS	CMOS	CMOS
12	图像芯主头 像素辅头	双镜头1600万像素 无	1300万像素 无	1300万像素 无	1300万像素 无	1000万像素 无	1300万像素 无	800万像素 无
13	光源	自然光、 LED补光	自然光、 LED补光	自然光、 LED补光	自然光、 LED补光	自然光、 LED补光	自然光、 LED补光	自然光、 LED补光
14	驱动	无驱	无驱	无驱	无驱	无驱	无驱	无驱
15	MIC	无	选配	无	无	无	选配	无
16	USB扩展口	1	1	1	无	1	1	1
17	接口	USB2.0	USB3.0	USB3.0	USB2.0	USB2.0	USB3.0	USB2.0
18	电源	USB 5V	12V/1.5A适配器	12V/1.5A适配器	USB 5V	USB 5V	12V/1.5A适配器	USB 5V

续

序号	规格	T850/S500L/S500H /S500P/S800	S520	T850A3/ S500A3B	S300L	S300P	S320	T820/ S200L
1	最高图主头 像素辅头	500万像素 无	500万像素 200万像素	500万像素 无	300万像素 无	300万像素 无	300万像素 200万像素	200万像素 无
2	介质类型	图书、文件、 杂志、图片、 立体实物等	图书、文件、 杂志、图片、 立体实物等	图书、文件、 杂志、图片、 立体实物等	图书、文件、 杂志、图片、 立体实物等	图书、文件、 杂志、图片、 立体实物等	图书、文件、 杂志、图片、 立体实物等	图书、文件、 杂志、图片、 立体实物等
3	最大幅面	A4	A4	A3	A4	A4	A4	A4
4	拍摄速度	1S	1S	1S	1S	1S	1S	1S
5	对焦方式	定焦	定焦	手动对焦	定焦	定焦	定焦	定焦
6	帧率	10fps	10fps	10fps	5fps	5fps	5fps	7fps
7	图像色彩	24位	24位	24位	24位	24位	24位	24位
8	图像控制	亮度、曝光度、 锐利度、色彩、 增益	亮度、曝光度、 锐利度、色彩、 增益	亮度、曝光度、 锐利度、色彩、 增益	亮度曝光度、 锐利度色彩、 增益	亮度曝光度、 锐利度色彩、 增益	亮度曝光度、 锐利度色彩、 增益	亮度曝光度、 锐利度色彩、 增益
9	图片格式	JPG、TIF、 BMP、PNG等	JPG、TIF、 BMP、PNG等	JPG、TIF、 BMP、PNG等	JPG、TIF、 BMP、PNG等	JPG、TIF、 BMP、PNG等	JPG、TIF、 BMP、PNG等	JPG、TIF、 BMP、PNG等
10	视频格式	AVI、WMV	AVI、WMV	AVI、WMV	AVI、WMV	AVI、WMV	AVI、WMV	AVI、WMV
11	感光器件	CMOS	CMOS	CMOS	CMOS	CMOS	CMOS	CMOS
12	图像主头 像素辅头	500万像素 无	500万像素 200万像素	500万像素 无	300万像素 无	300万像素 无	300万像素 200万像素	200万像素 无
13	光源	自然光、 LED补光 无驱	自然光、 LED补光 无驱	自然光、 LED补光 无驱	自然光、 LED补光 无驱	自然光、 LED补光 无驱	自然光、 LED补光 无驱	自然光、 LED补光 无驱
14	驱动	无驱	无驱	无驱	无驱	无驱	无驱	无驱
15	MIC	无	选配	无	无	无	选配	无
16	USB扩展口	无	无	USB2.0	USB2.0	无	1	无
17	接口	USB2.0	USB2.0	USB2.0	USB2.0	USB2.0	USB2.0	USB2.0
18	电源	USB5V	USB5V	USB5V	USB5V	USB5V	USB5V	USB5V

4

序号	规格	T860	S1000A3	S1000A4	S1000A3L	S510P	S500A3E	S501AF	S501A3AF
1	最高图主头 像素辅头	1000万像素 无	1000万像素 无	1000万像素 无	1000万像素 无	500万像素 无	500万像素 无	500万像素 无	500万像素 无
2	介质类型	图书、文件、 杂志、图片、 立体实物等	图书、文件、 杂志、图片、 立体实物等	图书、文件、 杂志、图片、 立体实物等	图书、文件、 杂志、图片、 立体实物等	图书、文件、 杂志、图片、 立体实物等	图书、文件、 杂志、图片、 立体实物等	图书、文件、 杂志、图片、 立体实物等	图书、文件、 杂志、图片、 立体实物等
3	最大幅面	A3	A3	A4	A3	A4	A3	A4	A3
4	拍摄速度	1S	1S	1S	1S	1S	1S	1S	1S
5	对焦方式	手动对焦	手动对焦	自动对焦	定焦	定焦	定焦	自动对焦	自动对焦
6	帧率	6fps	6fps	6fps	6fps	10fps	10fps	10fps	10fps
7	图像色彩	24位	24位	24位	24位	24位	24位	24位	24位
8	图像控制	亮度、曝光度、 锐利度、色彩、 增益	亮度、曝光度、 锐利度、色彩、 增益	亮度、曝光度、 锐利度、色彩、 增益	亮度曝光度、 锐利度色彩、 增益	亮度曝光度、 锐利度色彩、 增益	亮度曝光度、 锐利度色彩、 增益	亮度曝光度、 锐利度色彩、 增益	亮度曝光度、 锐利度色彩、 增益
9	图片格式	JPG、TIF、 BMP、PNG等	JPG、TIF、 BMP、PNG等	JPG、TIF、 BMP、PNG等	JPG、TIF、 BMP、PNG等	JPG、TIF、 BMP、PNG等	JPG、TIF、 BMP、PNG等	JPG、TIF、 BMP、PNG等	JPG、TIF、 BMP、PNG等
10	视频格式	AVI、WMV	AVI、WMV	AVI、WMV	AVI、WMV	AVI、WMV	AVI、WMV	AVI、WMV	AVI、WMV
11	感光器件	CMOS	CMOS	CMOS	CMOS	CMOS	CMOS	CMOS	CMOS
12	图像主头 像素辅头	800万像素 无	800万像素 无	800万像素 无	800万像素 无	500万像素 无	500万像素 无	500万像素 无	500万像素 无
13	光源	自然光、 LED补光 无驱	自然光、 LED补光 无驱	自然光、 LED补光 无驱	自然光、 LED补光 无驱	自然光、 LED补光 无驱	自然光、 LED补光 无驱	自然光、 LED补光 无驱	自然光、 LED补光 无驱
14	驱动	无驱	无驱	无驱	无驱	无驱	无驱	无驱	无驱
15	MIC	无	选配	选配	无	无	选配	选配	选配
16	USB扩展口	无	无	1	1	1	1	1	1
17	接口	USB2.0	USB2.0	USB2.0	USB2.0	USB2.0	USB2.0	USB2.0	USB2.0
18	电源	USB5V	USB5V	USB5V	USB5V	USB5V	USB5V	USB5V	USB5V

4

第二章 系统安装

2.1 系统配置

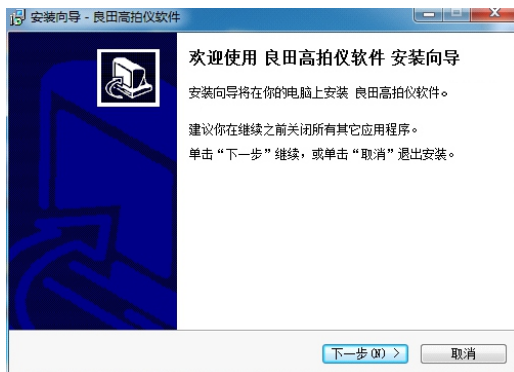
- (1) 硬件:CPU双核主频2.0GHz以上,内存1GB以上。
- (2) USB端口:计算机须具有符合USB2.0接口。
- (3) 操作系统:Windows XP / Win7 / Win 8 / Win 10。

2.2 软件程序获取

- (1) 软件程序下载地址:<http://www.eloam.cn/down>;
- (2) 用户可访问上述地址,下载『良田高拍仪软件』,安装成功后使用,也可下载《软件使用操作说明》进行查阅;
- (3) 建议不要将软件安装在系统盘;(通常C盘为系统盘)
- (4) 如有疑问,可致电本公司全国统一服务热线:400-0982-858。

2.3 软件安装步骤

双击已下载完毕的“良田高拍仪软件”程序文件,进入安装向导界面,根据界面提示进行安装即可。



第三章 常见故障对策

序号	名称	问题描述	解决对策
1	设备站不稳	文档扫描过程,设备经常翻倒桌面站立不稳	1.检查桌面是否平整、设备底座是否平整; 2.尽量将设备放置不易触碰位置或角落,以免操作过程中经常碰到设备; 3.USB线连接后,对设备有一定的的固定作用。
2	指示灯不亮	当设备按说明书连接电脑后,电源指示灯不亮	1.确认电脑是否打开; 2.检查USB线连接是否正常,将USB线重新插拔一次; 3.检查电脑USB端口是否正常;更换USB端口或连接另外一台电脑。
3	补光灯不亮	在光线不足的情况下,无法打开补光灯	1.检查USB线连接是否正常,将USB线重新插拔一次; 2.点击触摸按键,参考说明书,操作是否正确; 3.检查电脑USB端口是否正常,更换USB端口或连接另外一台电脑。
4	软件打不开出错	打开软件时,弹出错误提示框,点确定退出软件	1.重新打开软件; 2.重启计算机,重新打开软件; 3.卸载软件,重新安装。
5	打开软件,找不到设备	软件打开时,提示找不到设备	1.检查设备与电脑连接是否正常,将USB线重新插拔; 2.重启计算机,重新打开软件。
6	黑屏	软件打开后,图像出现黑屏	1.关闭软件,重新打开软件; 2.检查设备与电脑连接是否正常,将USB线重新插拔,换一个USB端口连接或连接另外一台电脑。
7	图像不均匀、不清晰	拍摄效果不理想,出现图像底色不均匀、不清晰、偏暗	1.光线不足,选择在光线充足的环境下拍摄; 2.最高图像像素设置太低,详见《1.6 产品参数与特性》; 3.显示模式是否设置正确(真彩)。
8	图像出现噪点	扫描文档,图片上出现密密麻麻的小白点	1.光线不足,选择在光线充足的环境下拍摄; 2.打开设备补光灯,调节至合适亮度。
9	图像畸变	扫描文档,图片效果出现梯形、平行四边形等异形	1.外壳未打开到位,拍摄角度未达到90度拍摄要求,重新打开即可; 2.文稿未放平、有拱起、有翘角,或文稿本身形状不规则。

第四章 服务与声明

售后服务声明

1. 本产品所有售后政策遵守国家三包售后规定。
2. 产品送修时,须附有完整的包装以保维修品质。
3. 三包凭证之相关信息需经销售商或用户填写,且需加盖经销商印章。
4. 产品三包有效期为一年,三包有效期自开具发票之日计算。维修服务不含运费,第二年起酌收零件费及检修手续等费用。
5. 属下列情况之一的产品,将不提供三包服务:
 - (1) 超过三包有效期;
 - (2) 人为因素造成的损坏,
 - (3) 未按使用说明操作,或安装错误造成的损坏;
 - (4) 经由其他未授权的维修服务机构修理而造成损坏的;
 - (5) 无有效三包凭证及有效发票的;(能够证明该产品在三包有效期内的除外)
 - (6) 擅自涂改三包凭证的;
 - (7) 三包凭证上的产品型号或编号与商品实物不相符合的;
 - (8) 因其它软件安装及设定所造成的使用问题及故障;
 - (9) 电脑病毒所造成的问题及故障;
 - (10) 因不可抗力如水灾、火灾、地震或其它意外灾害造成损坏的。
 - (11) 如自行撕换原厂保修序号贴纸或无序号贴纸者,将取消其保修权益且不予提供维修服务。
6. 因以上非保修范围的因素产生的不良品,将依本公司规定标准收费,与保修期限无关。
7. 本产品保修范围仅用于产品本体,不含连带耗材保修责任。
8. 产品送修期间,本公司对于购买者的既得利益及实现预知可能发生的损害情形,本公司恕不负任何责任。
9. 请仔细阅读上述三包服务政策,并按照使用说明书进行使用和保养。
10. 本公司保留对本三包凭证所有内容的最终解释权权利。
11. 机器发生故障时,请送到指定授权维修中心或者联系客服服务中心以确认问题所在,请不要随意拆开和维修故障机器。

免责声明

- 1、产品最高像素为软件优化后的像素;
- 2、由于产品不断升级及系列化扩展,产品图片仅作参考,实物产品效果(包括但不限于外观、颜色、尺寸)可能略有差异,具体请以实物为准;
- 3、所有数据均为理论值,因产品放置于不同特定环境下测试结果有所不同,实际使用中可能因产品个体差异、软件版本、使用条件和环境因素、应用场景、操作方法不同略有不同,具体情况以实际使用过程为准。
- 4、最终解释权利归深圳市新良田科技股份有限公司所有。

技术支持

您可以通过以下方式,取得本公司的技术支持及相关信息:

全国统一服务热线:400-0982-858

电话:0755-27049965

传真:0755-26014824

邮箱:mkt@eloam.cn

网站:www.eloam.cn

地址:深圳市南山区科苑路清华信息港综合楼2层208室

警告

此为A级产品,在生活环境中,该产品可能会造成无线电干扰。
在这种情况下,可能需要用户对干扰采取切实可行的措施。