

全国统一服务热线：
400-0982-858



eloam良田®

高拍仪产品说明书

【讲课仪系列】

深圳市新良田科技股份有限公司

地址：深圳市南山区科苑路清华信息港综合楼2层208室
电话：0755-27049965 传真：0755-26014824
邮箱：mkt@eloam.cn Http://www.eloam.cn

老师教学好帮手

目录

第一章 产品简介	1
1.1 产品概述	1
1.2 注意事项	1
1.3 产品外观图	2
1.4 系统连接图	6
1.5 包装与附件	6
1.6 产品参数与特性	7
第二章 软件安装	9
2.1 系统配置	9
2.2 软件程序获取	9
2.3 软件安装步骤	9
第三章 常见故障对策	12
第四章 服务与声明	13

第一章 产品简介

1.1 产品概述

多媒体教学过程，对教科书、备课资料、教学参考书、讲解例题、学生作业、练习册、试卷进行视频展示、电子白板、文档扫描；对视频或图片进行对比、标注、编辑、旋转、自由缩放、电子课件制作。如何提升教师讲课质量、效率？如何录制高质量的电子课件？成为许多教师的迫切需求，良田视频展台产品的问世，彻底解决了以上问题。

1.2 警告注意事项

打开设备时，请按设备标识轻轻旋转、拉伸展开，请勿用强力旋转、拉伸设备。

- 粗暴操作，易导致内部转轴损伤、头壳下垂、头壳折断等。



请将设备放置平稳，勿放在不平的地方，以免设备跌落受损或伤人。

- 设备跌落易受损或伤人。



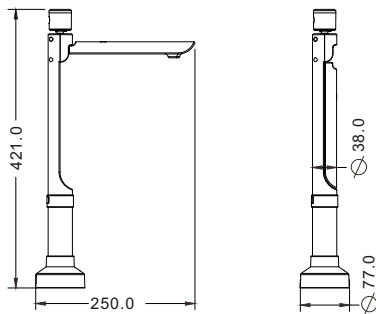
请将设备头壳调整至最佳位置，以保证最佳拍摄效果。

- 头壳未调整到位，易导致拍摄图片畸变。

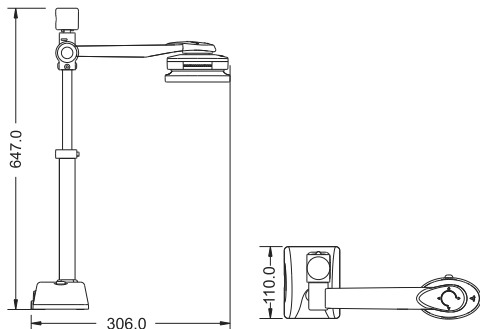


1.3 产品外观图

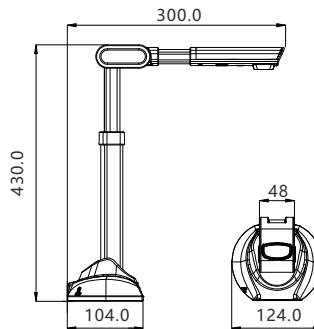
1.3.1 产品尺寸图:



机型: V520/V520H/V320 单位: mm
 注: V510/V310高度为385.0mm
 V510H高度为333.0mm/385.0mm

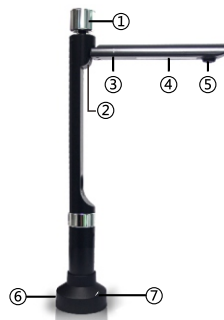


机型: V520A3B/V520A3H 单位: mm
 注: V500A3B/V500A3H高度为595.0mm



机型: V501A3AF 单位: mm
 注: V1000A3E高度为370.0mm
 V1000A3AF/DZ1000A3AF高度为417.0mm
 V1000E高度为354.0mm
 V800A3AF高度为435.0mm

1.3.2 产品示意图:



机型: V520、V520H、V510、V510H、V320、V310 (单机版)
 ① 辅助镜头: 水平方向270°旋转, 垂直方向45°旋转, 监控教学场景、录制视频文件等; (注: V310、V510H无辅助镜头)
 ② 转轴: 90°旋转, 折叠与展开两种状态;

- ③ 触摸键:LED灯开关控制;
- ④ 补光灯:五颗白色LED补光灯;
- ⑤ 主镜头:获取视频、图像;
- ⑥ USB端口:USB连接线的接口;
- ⑦ MIC:话筒可用于语音会话或是录音。



机型: V520A3B、V520A3H、V500A3B、V500A3H

- ① 辅助镜头: 水平方向270°旋转, 垂直方向45°旋转, 监控教学场景、录制视频文件等; (注: V500A3B、V500A3H无辅助镜头)
- ② 转轴: 按照标识的方向可270°旋转;
- ③ 主镜头壳: 能270°旋转;
- ④ 调焦圈: 调节镜头的清晰度;
- ⑤ 主镜头: 获取视频、图像;
- ⑥ 补光灯: 八颗白色LED补光灯;
- ⑦ 升降按钮: 在拍摄A3/A4图像时按住升降按钮拉伸杠杆;
- ⑧ 调节灯按钮: 长按可调节LED补光
- ⑨ USB端口: USB连接线的接口。



机型: V1000E、V1000A3E、V1000A3AF、DZ1000A3AF、V800A3AF、V501A3AF

- ① 转轴: 90°旋转, 折叠与展开两种状态;
- ② 补光灯: 白色LED补光灯;
- ③ 主镜头: 获取视频、图像;
- ④ 触摸键: LED灯开关控制;
- ⑤ 调焦圈: 调节镜头的清晰度; (注: 仅V1000A3E有此部件)
- ⑥ 伸缩杆: 根据拍摄的幅面大小调节伸缩杆; (注: V1000A3E、V1000A3AF、DZ1000A3AF、V501A3AF有此部件)
- ⑦ MIC: 话筒可用于语音会话或是录音; (选配)
- ⑧ 指示灯: 电源指示灯;
- ⑨ 自动对焦按键: 按此键对焦至图像最佳清晰度; (注: 仅V501A3AF有此功能)
- ⑩ USB2.0扩展口; (注: V1000A3AF可选配USB3.0或USB2.0扩展口)
- ⑪ USB2.0端口: USB连接线接口; (注: V1000A3AF可选配USB3.0或USB2.0端口)
- ⑫ 电源接口: 电源适配器连接端口; (注: 当电脑USB接口供电不足时, 可外接DC 12V 1.5A的电源适配器)
- ⑬ 防盗锁。

1.4 系统连接图



1.5 包装与附件

- 1) 设备
- 2) 软质文稿台
- 3) USB2.0连接线 (注: V1000A3AF可选配USB3.0或USB2.0连接线)
- 4) 保修卡

1.6 产品参数与特性

序号	规格	V310	V320	V510	V510H	V520	V520H	V500A3B	V520A3B
1	最高图头像素	300万像素	300万像素	500万像素	500万像素	500万像素	500万像素	500万像素	500万像素
2	介质类型	图书、文件、杂志、图片、立体实物等	图书、文件、杂志、图片、立体实物等	图书、文件、杂志、图片、立体实物等	图书、文件、杂志、图片、立体实物等	图书、文件、杂志、图片、立体实物等	图书、文件、杂志、图片、立体实物等	图书、文件、杂志、图片、立体实物等	图书、文件、杂志、图片、立体实物等
3	最大幅面	A4	A4	A4	A4	A4	A4	A3	A3
4	拍摄速度	15	15	15	15	15	15	15	15
5	对焦方式	定焦	定焦	定焦	定焦	定焦	定焦	手动对焦	手动对焦
6	帧率	5FPS	5FPS	10FPS	10FPS	10FPS	10FPS	10FPS	10FPS
7	图像色彩	24位	24位	24位	24位	24位	24位	24位	24位
8	图像控制	亮度、曝光度、锐利度、色彩、增益	亮度、曝光度、锐利度、色彩、增益	亮度、曝光度、锐利度、色彩、增益	亮度、曝光度、锐利度、色彩、增益	亮度、曝光度、锐利度、色彩、增益	亮度、曝光度、锐利度、色彩、增益	亮度、曝光度、锐利度、色彩、增益	亮度、曝光度、锐利度、色彩、增益
9	图片格式	JPG、PNG、BMP、TIFF等	JPG、PNG、BMP、TIFF等	JPG、PNG、BMP、TIFF等	JPG、PNG、BMP、TIFF等	JPG、PNG、BMP、TIFF等	JPG、PNG、BMP、TIFF等	JPG、PNG、BMP、TIFF等	JPG、PNG、BMP、TIFF等
10	视频格式	AVI、WMV	AVI、WMV	AVI、WMV	AVI、WMV	AVI、WMV	AVI、WMV	AVI、WMV	AVI、WMV
11	感光器件	CMOS	CMOS	CMOS	CMOS	CMOS	CMOS	CMOS	CMOS
12	图像芯主头像素	300万像素	300万像素	500万像素	500万像素	500万像素	500万像素	500万像素	500万像素
13	光源	自然光、LED补光	自然光、LED补光	自然光、LED补光	自然光、LED补光	自然光、LED补光	自然光、LED补光	自然光、LED补光	自然光、LED补光
14	驱动	无驱	无驱	无驱	无驱	无驱	无驱	无驱	无驱
15	MIC	内置MIC	内置MIC	内置MIC	内置MIC	内置MIC	内置MIC	无	无
16	接口	USB2.0	USB2.0	USB2.0	USB2.0	USB2.0	USB2.0	USB2.0	USB2.0
17	电源	USB 5V	USB 5V	USB 5V	USB 5V	USB 5V	USB 5V	USB 5V	USB 5V

第二章 软件安装

2.1 系统配置

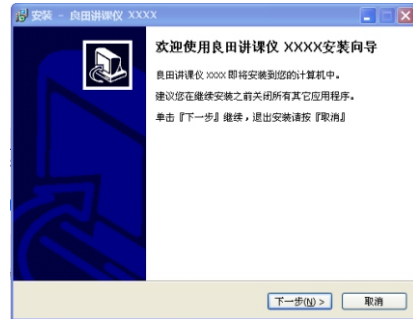
- (1) 硬件: CPU双核主频2.0GHz以上, 内存1GB以上, 带光驱。
- (2) USB接口: 计算机须具有符合USB2.0接口。
- (3) 操作系统: Windows XP / Win 7 / Win 8 / Win10。

2.2 软件程序获取

1. 软件程序下载地址: <http://www.eloam.cn/down/>
2. 用户可访问上述地址, 下载『良田【高拍仪教学版】软件』, 安装成功后使用, 也可下载《软件使用操作说明》进行查阅。
3. 建议不要将软件安装在系统盘。(通常C盘为系统盘)
4. 如有疑问, 可致电本公司全国统一服务热线: 400-0982-858

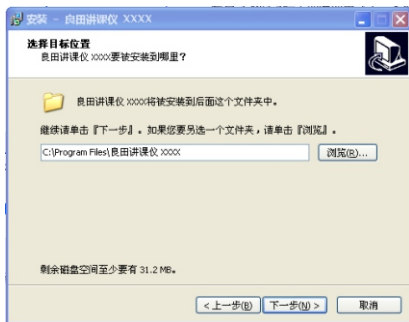
2.3 软件安装步骤

第一步: 双击已下载完毕的“良田讲课仪 XXXX.exe”程序文件, 进入安装向导界面, 单击『下一步』按钮继续。

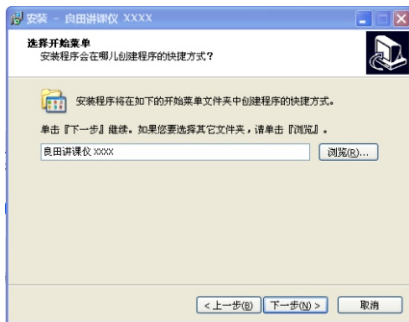


第二步: 请点击『浏览』选择安装路径, 点击『下一步』继续安装。
注: 如果不想改变路径, 直接点击『下一步』。

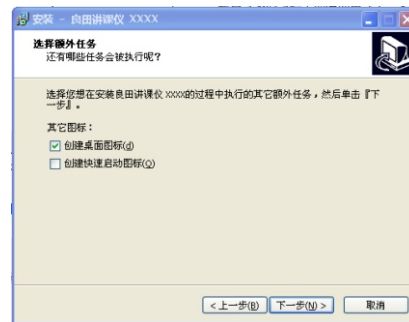
序号	规格	型号
1	摄像头 摄像头 摄像头	V500A3H 500万像素 无
2	介质类型	图书、文件、 杂志、图片、 立体实物等
3	最大幅面	A3 A3 A3
4	拍摄速度	15 15 15
5	对焦方式	手动对焦 10Fps
6	帧率	10Fps 10Fps
7	图像色彩	24位 24位 24位
8	图像控制	亮度、曝光度、 锐利度、色彩、 增益
9	图片格式	JPG、PNG、 BMP、TIFF等
10	视频格式	AVI、WMV AVI、WMV
11	感光器件	CMOS CMOS
12	图像芯主头 片像素	500万像素 200万像素 500万像素
13	光源	自然光、 LED补光
14	驱动	无驱 无驱
15	MIC	无
16	接口	USB2.0 USB2.0
17	电源	USB 5V USB 5V



第三步: 请点击『浏览』选择安装程序会在哪儿创建程序的快捷方式,
注: 如果不想改变路径, 直接点击『下一步』。



第四步: 选择是否勾选创建桌面图标或是创建快速启动图标, 如不想创建
也可取消勾选, 然后点击『下一步』。



第五步: 选择『安装』, 进入自动安装界面, 安装完成将会自动弹出完成界面,
点击『完成』, 安装完毕。

第三章 常见故障对策

序号	名称	问题描述	解决对策
1	设备站不稳	文档扫描过程,设备经常翻倒桌面,站立不稳	1.检查桌面是否平整、设备底座是否平整; 2.尽量将设备放置不易触碰位置或角落,以免操作过程中经常碰到设备; 3.USB线连接后,对设备有一定的的固定作用。
2	指示灯不亮	当设备按说明书连接电脑后,电源指示灯不亮	1.确认电脑是否打开; 2.检查USB线连接是否正常,将USB线重新插拔一次; 3.检查电脑USB端口是否正常;更换USB端口或连接另外一台电脑。
3	补光灯不亮	在光线不足的情况下,无法打开补光灯	1.检查USB线连接是否正常,将USB线重新插拔一次; 2.点击触摸按键,参考说明书,操作是否正确; 3.检查电脑USB端口是否正常,更换USB端口或连接另外一台电脑。
4	软件打不开	弹出错误提示框,点确定退出软件	1.重新打开软件; 2.重启计算机,重新打开软件; 3.卸载软件,重新安装。
5	打开软件,找不到设备	软件打开时,提示找不到设备	1.检查设备与PC连接是否正常,将USB线重新插拔; 2.重启计算机,重新打开软件。
6	黑屏	软件打开后,图像出现黑屏	1.关闭软件,重新打开软件; 2.检查设备与PC连接是否正常,将USB线重新插拔,换一个USB端口连接或连接另外一台电脑。
7	图像不均匀、不清晰	拍摄效果不理想,出现图像底色不均匀、不清晰、偏暗	1.光线不足,选择在光线充足的环境下拍摄; 2.最高图像像素设置太低,详见《1.6 产品参数与特性》; 3.显示模式是否设置正确(真彩)。
8	图像出现噪点	扫描文档,图片上出现密密麻麻的小白点	1.光线不足,选择在光线充足的环境下拍摄; 2.将黑色文稿台换成白色文稿台或更换成其它白色的背景。
9	图像畸变	扫描文档,图片效果出现梯形、平行四边形等异形	1.外壳未打开到位,拍摄角度未达到90度拍摄要求,重新打开即可; 2.文稿未放平、有拱起、有翘角,或文稿本身形状不规则。
10	找不到扫描的图片	文档扫描后,找不到图片或找不到存储路径	1.“视频”模式,点击“打开”图标; 2.仔细阅读《良田讲课仪软件操作说明书》,了解路径与文件名的设置方法。(注:获取《良田讲课仪软件操作说明书》方式:[2]进入深圳市新良田科技股份有限公司官网:www.eloam.cn下载。)
11	连接500万像素或500万像素以上设备,打开软件,无法进入高速模式	软件打开后,不出图像且无法进入高速模式	1.确保是否安装了“高速驱动程序”; 2.检查USB线连接是否正常,将USB线重新插拔一次; 3.关闭软件,重新打开软件。
12	设备麦克风输入不正常	设备连接好后,麦克风插上后,没有声音输入	设备是否选择正确,单击“开始”菜单 ➡ “设置” ➡ “控制面板” ➡ “声音” ➡ “录制”选项,把“microphone (USB Audio Device)”设为默认设备,并确保此设备为启用模式;

第四章 服务与声明

售后服务声明

1. 本产品所有售后政策遵守国家产品三包售后规定。
2. 产品送修时,须附有完整的包装以保维修品质。
3. 三包凭证之相关信息需经销售商或用户填写,且需加盖经销商印章。
4. 产品三包有效期为一年,三包有效期自开具发票之日计算。维修服务不含运费,第二年起酌收零件费及检修手续等费用。
5. 属下列情况之一的产品,将不提供三包服务:
 - (1) 超过三包有效期;
 - (2) 人为因素造成的损坏,
 - (3) 未按使用说明操作,或安装错误造成的损坏;
 - (4) 经由其他未授权的维修服务机构修理而造成损坏的;
 - (5) 无有效三包凭证及有效发票的;(能够证明该产品在三包有效期内的除外)
 - (6) 擅自涂改三包凭证的;
 - (7) 三包凭证上的产品型号或编号与商品实物不相符合的;
 - (8) 因其它软件安装及设定所造成的使用问题及故障;
 - (9) 电脑病毒所造成的问题及故障;
 - (10) 因不可抗力如水灾、火灾、地震或其它意外灾害造成损坏的。
- (11) 如自行撕换原厂保修序号贴纸或无序号贴纸者,将取消其保修权益且不予提供维修服务。
6. 因以上非保修范围的因素产生的不良品,将依本公司规定标准收费,与保修期限无关。
7. 本产品保修范围仅用于产品本体,不含连带耗材保修责任。
8. 产品送修期间,本公司对于购买者的既得利益及实现预知可能发生的损害情形,本公司恕不负任何责任。
9. 请仔细阅读上述三包服务政策,并按照使用说明书进行使用和保养。
10. 本公司保留对本三包凭证所有内容的最终解释权利。
11. 机器发生故障时,请送到指定授权维修中心或者联系客服服务中心以确认问题所在,请不要随意拆开和维修故障机器。

免责声明

- 1、产品最高像素为软件优化后的像素；
- 2、由于产品不断升级及系列化扩展,产品图片仅作参考,实物产品效果(包括但不限于外观、颜色、尺寸)可能略有差异,具体请以实物为准；
- 3、所有数据均为理论值,因产品放置于不同特定环境下测试结果有所不同,实际使用中可能因产品个体差异、软件版本、使用条件和环境因素、应用场景、操作方法不同略有不同,具体情况以实际使用过程为准。
- 4、最终解释权归深圳市新良田科技股份有限公司所有。

技术支持

您可以通过以下方式,取得本公司的技术支持及相关信息:

全国统一服务热线:400-0982-858

电话:0755-27049965

传真:0755-26014824

邮箱:mkt@eloam.cn

网站:www.eloam.cn

地址:深圳市南山区科苑路清华信息港综合楼2层208室

警 告

此为A级产品,在生活环境中,该产品可能会造成无线电干扰。
在这种情况下,可能需要用户对干扰采取切实可行的措施。