

全国统一服务热线：
400-0982-858



高拍仪产品说明书

【影音双录系列】

深圳市新良田科技股份有限公司

地址：深圳市南山区科苑路清华信息港综合楼2层208室
电话：0755-27049965 传真：0755-26014824
邮箱：mkt@eloam.cn Http://www.eloam.cn

—— 音视频同时录制 ——

目 录

第一章 产品简介	1
1.1 产品概述	1
1.2 产品尺寸图	1
1.3 产品示意图	2
1.4 产品参数与特性	3
1.5 包装与附件	3
第二章 软件安装	4
2.1 系统配置	4
2.2 软件程序获取	4
2.3 软件安装步骤	4
第三章 常见故障对策	5
第四章 服务与声明	6

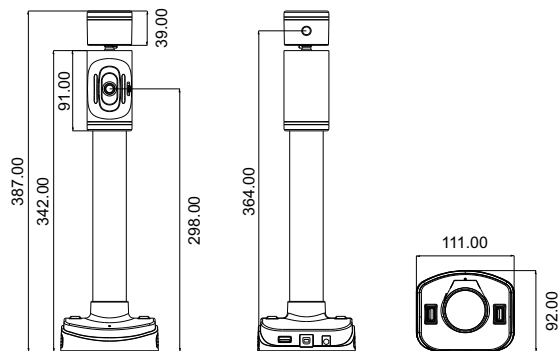
第一章 产品简介

1.1 产品概述

该产品是一款影音双录高拍仪，支持音视频同时录制。“1”字立式创新设计，外观小巧美观，可应用于金融、银行、保险等行业。

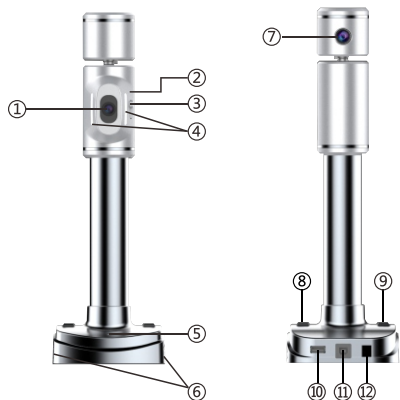
采用高清广角镜头，镜头视角大，视野宽阔，适用于场景拍摄。内置麦克风，可支持双声道播放，声音清晰，软件实现了画中画功能，可输出多种录像格式、帧率可调、多视频可同时预览、可添加图片或文字水印，压缩视频文件，文件路径设置等功能。

1.2 产品尺寸图



机型：L220/L220(画中画)/L520（单位：mm）

1.3 产品示意图



机型:L220/L220(画中画)/L520

① 主镜头:广角镜头,垂直获取视频、图像、录制视频文件等。

型号	L220	L220(画中画)	L520
镜头视角	可选配120°或150°视角	120°视角	120°视角
旋转角度	水平方向270°旋转	—	—

② 触摸键:LED灯开关控制。【注:L220(画中画)/L520无此配件】

③ 镜头调节件:可调节主镜头高低位置。

④ 补光灯:两边各3颗LED补光灯。【注:L220(画中画)/L520无此配件】

⑤ MIC:内置MIC用于录音或是语音说话,支持长时间且高质量的录音。

⑥ 喇叭:支持双声道1W的功放。

⑦ 辅镜头:广角镜头,获取视频、图像、录制视频文件等。

型号	L220	L220(画中画)	L520
镜头视角	60°视角	120°视角	120°视角
旋转角度	水平方向270°旋转		

⑧ ⑨ ⑩ USB扩展口:可插USB key、U盘、摄像头等USB传输接口设备。

⑪ PC接口:只可连接电脑的USB接口。

⑫ 电源接口:当电脑供电不足时,可连接12V/1.5A电源适配器供电。

1.4 产品参数与特性

序号	规格	L220	L220(画中画)	L520
1	最高像素	主头 200万像素 (可选配120°或150°视角)	100万像素 (120°视角)	500万像素 (120°视角)
		副头 200万像素 (60°视角)	100万像素 (120°视角)	500万像素 (120°视角)
2	介质类型	人像、场景等	人像、场景等	人像、场景等
3	拍摄速度	1S	1S	1S
4	对焦方式	定焦	定焦	定焦
5	图像色彩	24位	24位	24位
6	图像控制	亮度、曝光度、锐利度、色彩、增益	亮度、曝光度、锐利度、色彩、增益	亮度、曝光度、锐利度、色彩、增益
7	图片格式	JPG、PDF、BMP、PNG等	JPG、PDF、BMP、PNG等	JPG、PDF、BMP、PNG等
8	视频格式	AVI、MP4	AVI、MP4	AVI、MP4
9	感光器件	CMOS	CMOS	CMOS
10	图像芯片像素	主头 200万像素 (可选配120°或150°视角)	100万像素 (120°视角)	500万像素 (120°视角)
		副头 200万像素 (60°视角)	100万像素 (120°视角)	500万像素 (120°视角)
11	光源	自然光、LED补光	自然光	自然光
12	MIC	高质量录音	高质量录音	高质量录音
13	扩展摄像头	无	无	无
14	USB扩展口	3	3	3
15	接口	USB2.0	USB2.0	USB2.0
16	电源	USB 5V或12V/1.5A适配器	USB 5V或12V/1.5A适配器	USB 5V或12V/1.5A适配器

1.5 包装与附件

- 1) 设备
- 2) USB2.0连接线
- 3) 保修卡

第二章 系统安装

2.1 系统配置

- (1) 硬件:CPU双核主频2.0GHz以上,内存1GB以上。
- (2) USB端口:计算机须具有符合USB2.0接口。
- (3) 操作系统:Windows XP / Win7 / Win 8 / Win 10。

2.2 软件程序获取

- (1) 软件程序下载地址:<http://www.eloam.cn/down>;
- (2) 用户可访问上述地址,下载『良田双录软件』,安装成功后使用,也可下载《软件使用操作说明》进行查阅;
- (3) 建议不要将软件安装在系统盘;(通常C盘为系统盘)
- (4) 如有疑问,可致电本公司全国统一服务热线:400-0982-858。

2.3 软件安装步骤

双击已下载完毕的“良田双录软件.exe”程序文件,进入安装向导界面,根据界面提示进行安装即可。



第三章 常见故障对策

序号	名称	问题描述	解决对策
1	补光灯不亮	当设备按说明书连接电脑后,无法打开补光灯	1.检查USB线连接是否正常,将USB线重新插拔一次; 2.点击触摸按键,参考说明书,操作是否正确; 3.检查电脑USB端口是否正常,更换USB端口或连接另外一台电脑。
2	软件打不开出错	打开软件时,弹出错误提示框,点确定退出软件	1.重新打开软件; 2.重启计算机,重新打开软件; 3.卸载软件,重新安装。
3	打开软件,找不到设备	软件打开时,提示找不到设备	1.检查设备与PC连接是否正常,将USB线重新插拔; 2.重启计算机,重新打开软件。
4	黑屏	软件打开后,图像出现黑屏	1.关闭软件,重新打开软件; 2.检查设备与PC连接是否正常,将USB线重新插拔,换一个USB端口连接或连接另外一台电脑。
5	图像不均匀、不清晰	拍摄效果不理想,出现图像底色不均匀、不清晰、偏暗	1.光线不足,选择在光线充足的环境下拍摄; 2.最高图像像素设置太低,详见《1.4 产品参数与特性》; 3.显示模式是否设置正确(真彩)。
6	图像出现噪点	图片上出现密密麻麻的小白点	光线不足,选择在光线充足的环境下拍摄;
7	设备麦克风输入不正常	设备连接好后,麦克风插上后,没有声音输入	1.检查设备与PC连接是否正常,将USB线重新插拔; 2.确保设备不在“禁麦”状态; 3.设备是否选择正确,单击“开始”菜单→“设置”→“控制面板”→“声音”→“录制”选项,把“microphone(USB Audio Device)”设为默认设备,并确保此设备为启用模式; 4.点击设备“microphone(USB Audio Device)”属性对话框,在“级别”选项中把“microphone”的音量适当调高,并确保音量后面的喇叭图标是打开,不是禁用; 5.检查软件“设置”→“参数设置”是否有勾选“录制声音”及声音设备是否选择正确。
8	设备声音输出不正常	设备连接好后,播放文件时,没有声音输出。	1.检查设备与PC连接是否正常,将USB线重新插拔; 2.确保设备不在“静音”状态; 3.设备是否选择正确,单击“开始”菜单→“设置”→“控制面板”→“声音”→“播放”选项,把“扬声器(USB Audio Device)”设为默认状态,并确保此设备为启用模式; 4.点击设备“扬声器(USB Audio Device)”属性对话框,在“级别”选项中把“speakers”和“microphone”的音量适当调高,并确保音量后面的喇叭图标是打开,不是禁用; 5.检查软件“设置”→“参数设置”是否有勾选“静音”,可调节输出音量大小。

第四章 服务与声明

售后服务声明

1. 本产品所有售后政策遵守国家三包售后规定。
2. 产品送修时,须附有完整的包装以保维修品质。
3. 三包凭证之相关信息需经销售商或用户填妥,且需加盖经销商印章。
4. 产品三包有效期为一年,三包有效期自开具发票之日计算。维修服务不含运费,第二年起酌收零件费及检修手续等费用。
5. 属下列情况之一的产品,将不提供三包服务:
 - (1) 超过三包有效期;
 - (2) 人为因素造成的损坏,
 - (3) 未按使用说明操作,或安装错误造成的损坏;
 - (4) 经由其他未授权的维修服务机构修理而造成损坏的;
 - (5) 无有效三包凭证及有效发票的;(能够证明该产品在三包有效期内的除外)
 - (6) 擅自涂改三包凭证的;
 - (7) 三包凭证上的产品型号或编号与商品实物不相符合的;
 - (8) 因其它软件安装及设定所造成的使用问题及故障;
 - (9) 电脑病毒所造成的问题及故障;
 - (10) 因不可抗力如水灾、火灾、地震或其它意外灾害造成损坏的。
 - (11) 如自行撕换原厂保修序号贴纸或无序号贴纸者,将取消其保修权且不予提供维修服务。
6. 因以上非保修范围的因素产生的不良品,将依本公司规定标准收费,与保修期限无关。
7. 本产品保修范围仅用于产品本体,不含连带耗材保修责任。
8. 产品送修期间,本公司对于购买者的既得利益及实现预知可能发生的损害情形,本公司恕不负任何责任。
9. 请仔细阅读上述三包服务政策,并按照使用说明书进行使用和保养。
10. 本公司保留对本三包凭证所有内容的最终解释权权利。
11. 机器发生故障时,请送到指定授权维修中心或者联系客服服务中心以确认问题所在,请不要随意拆开和维修故障机器。

免责声明

- 1、产品最高像素为软件优化后的像素;
- 2、由于产品不断升级及系列化扩展,产品图片仅作参考,实物产品效果(包括但不限于外观、颜色、尺寸)可能略有差异,具体请以实物为准;
- 3、所有数据均为理论值,因产品放置于不同特定环境下测试结果有所不同,实际使用中可能因产品个体差异、软件版本、使用条件和环境因素、应用场景、操作方法不同略有不同,具体情况以实际使用过程为准。
- 4、最终解释权利归深圳市新良田科技股份有限公司所有。

技术支持

您可以通过以下方式,取得本公司的技术支持及相关信息:

全国统一服务热线:400-0982-858

电话:0755-27049965

传真:0755-26014824

邮箱:mkt@eloam.cn

网站:www.eloam.cn

地址:深圳市南山区科苑路清华信息港综合楼2层208室

警告

此为A级产品,在生活环境中,该产品可能会造成无线电干扰。
在这种情况下,可能需要用户对干扰采取切实可行的措施。